

ゴム製フレキシブル継手 レジューサ形

LRコネクタ

他に類を見ないレジューサ型の
ゴム製フレキシブル継手国土交通省
仕様書
適合品

特長

コスト削減

用途

ポンプや機器の振動吸収、配管の変位吸収。

設置場所

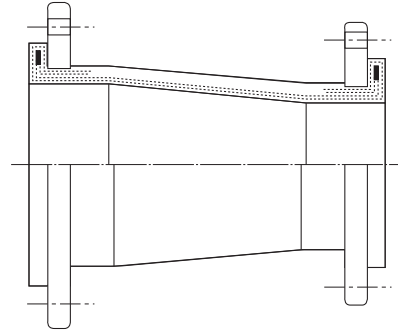
ポンプなど。

引合い要目

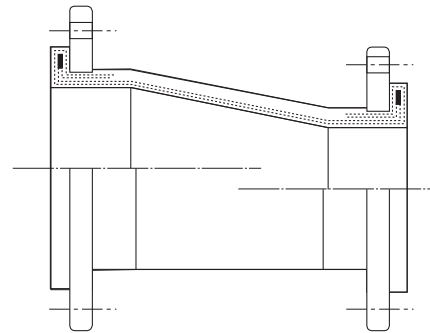
LRコネクタは受注生産品です。下記の要目をご連絡ください。

- | | |
|----------------|--------------|
| ①ご注文先(ユーザー名) | ⑪フランジ部の塗装の種類 |
| ②工事名称 | ⑫要求変位量 |
| ③両端の呼び径 | ⑬取付け部位 |
| ④同心タイプまたは異心タイプ | a. デリベリ側 |
| ⑤取付け面間寸法 | b. サクション側 |
| ⑥使用流体 | ⑭数量 |
| ⑦最高使用圧力 | ⑮納期、納入場所 |
| ⑧最高使用温度 | ⑯納入図の提出の有無 |
| ⑨両端接続フランジ規格 | および部数 |
| ⑩両端接続フランジ材質 | ⑰その他 |

同心タイプ



異心タイプ



当カタログは、予告なく仕様を変更することがありますので、あらかじめご了承ください。

取扱店

株式会社 TOZEN

東日本事業所 〒101-0032 東京都千代田区岩本町2-14-2 イトーピア岩本町ANNEX 3階
TEL.(03)6833-2091(代) FAX.(03)6833-2088
西日本事業所 〒550-0014 大阪府大阪市西区北堀江1-5-14
TEL.(06)6578-0310(代) FAX.(06)6578-0312